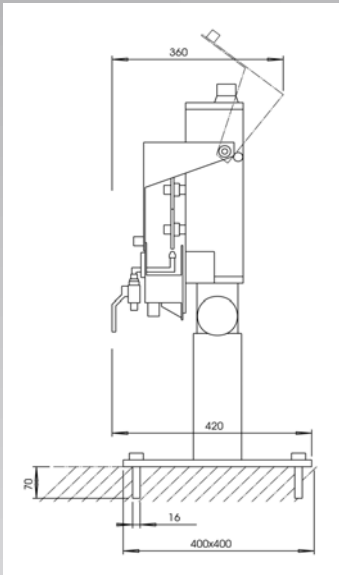


## Cableprint CP 1Z

Cableprint CP 1Z es una máquina especial con un mecanismo de tracción, destinada a impresiones en huecograbado directas. Esta está particularmente diseñada para la impresión sobre cables, tubos, mangueras, cintas y perfiles  
El CP 1Z cumple con todas las normas CE de seguridad.

### Versión Standard

- 1 estación de impresión para ruedas planas o cóncavas de Ø 86,0 mm
- 1 eje para ruedas de mandrilado Ø 12,7 mm
- 1 sujetador de racleta con racleta
- 1 rueda de contrapresión
- 1 sistema de dirección
- 1 sistema de entintado a tubo con válvula de desviación
- 1 bomba de enfriamiento con tanque con capacidad de 2 Kg
- 1 base de ajustable altura, de 900 a 1200 mm
- 1 juego de herramientas



### Características Técnicas

- Diámetro de impresión: de Ø 0,8 mm à Ø 25,0 mm
- Velocidad de impresión: resulta de la velocidad de tracción
- Alimentación: 400 V, 50 Hz, trifásico neutro tierra
- Peso de la máquina: 40 Kg aproximadamente
- Peso de la bomba : 23 Kg aproximadamente
- Dimensiones: anchura 400 mm - profundidad 400 mm

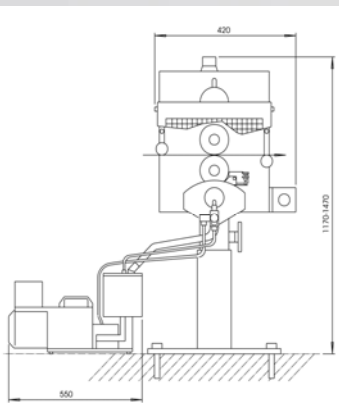
### Lugar de instalación

El sitio óptimo de la máquina se sitúa entre el primero y el segundo baño de enfriamiento. Sin embargo distintos sitios son posibles, pero deben preferiblemente probarse de antemano. Para obtener una impresión de buena calidad es indispensable que la superficie del material esté perfectamente seco y limpio.

### Un único proveedor

Desde las ruedas y máquinas normales, así como las máquinas especiales, incluyendo el tratamiento de corona, los sistemas de ajuste de viscosidad, tintas y diluyentes especiales, etc... **RSD Technik** les proporciona soluciones adaptadas a todas sus exigencias y necesidades.

***Se reserva el derecho de modificaciones técnicas***



**RSD TECHNIK GmbH**

Walter-Wetzel-Straße 2 · D-79588 Efringen-Kirchen · Telefon +49 76 28 8020 · Fax +49 76 28 8 02 80  
E-Mail: sales@rsdtechnik.de · Internet: www.rsdsdtechnik.de

11/2011