

Cableprint CP 1Zi

Máquina de impresión offset universal

El Cableprint CP 1Zi es una máquina especial con un mecanismo de tracción, destinada a impresiones en huecogrado indirectas. Esta está particularmente diseñada para la impresión sobre cables, tubos, mangueras, cintas y perfiles así como al marcado de todo tipo de superficie flexible o desigual.

El CP 1Z cumple con todas las normas CE de seguridad.

Versión Standard

- 1 estación de impresión para ruedas planas Ø 80,0 mm
- 1 eje para ruedas de mandrilado Ø 16,0 mm
- 1 disco de caucho de transferencia 6,3 mm
- 1 sujetador de racleta con racleta
- 1 rueda de contrapresión
- 1 sistema de dirección
- 1 tintero
- 1 base de ajustable altura, de 900 a 1200 mm
- 1 juego de herramientas

Características Técnicas

- Diámetro de impresión: de Ø 0,8 mm a Ø 55,0 mm
- Velocidad de impresión: resulta de la velocidad de tracción
- Peso de la máquina: 50 Kg aproximadamente
- Dimensiones: anchura 400 mm - profundidad 400 mm

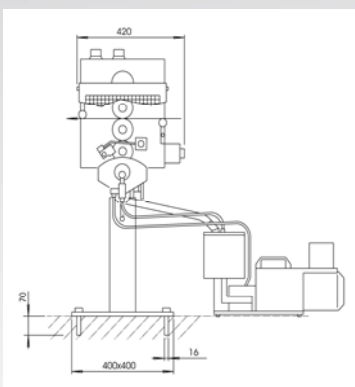
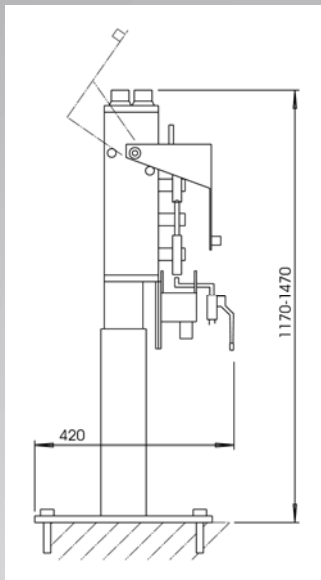
Lugar de instalación

Distintos sitios son posibles, pero deben preferiblemente probarse de antemano. Para obtener una impresión de buena calidad la temperatura del material para imprimir no debe excederse 80 °C. Es indispensable que la superficie del material esté perfectamente seco y limpio.

Un único proveedor

Desde las ruedas y máquinas normales, así como las máquinas especiales, incluyendo el tratamiento de corona, los sistemas de ajuste de viscosidad, tintas y diluyentes especiales, etc... **RSD Technik** les proporciona soluciones adaptadas a todas sus exigencias y necesidades.

Se reserva el derecho de modificaciones técnicas



RSD TECHNIK GmbH

Walter-Wetzel-Straße 2 · D-79588 Efringen-Kirchen · Telefon +49 76 28 8020 · Fax +49 76 28 8 02 80
E-Mail: sales@rsdtechnik.de · Internet: www.rsdtechnik.de

11/2011