



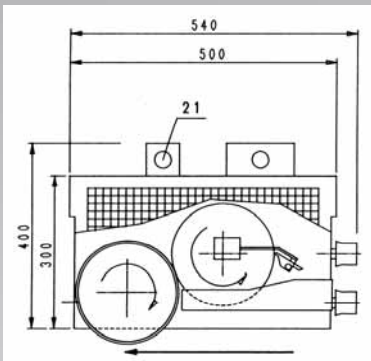
# Cableprint CP 1MiH

## Spezielle Offset Druckmaschine

Das Signiergerät CP 1MiH ist eine spezielle Offset Druckmaschine mit Motorantrieb, die im indirekten Tiefdruckverfahren arbeitet. Sie eignet sich insbesondere zum Bedrucken von schweren Kabeln, großer Rohren und Profilen, sowie von ungeraden Oberflächen. Die CP 1MiH entspricht den Sicherheitsstandard nach CE-Norm.

## Normalausführung

- 1 Druckstation für plane Druckscheiben Ø 200 mm
- 1 Achse für Scheibenaufnahmebohrung Ø 16 mm
- 1 Abstreiferhalter mit Stahlrakel 20 mm
- 1 Offset-Gummischeibe Ø 200 x 14,3 mm, 60° Shore
- 1 Tauchfarbschale
- 1 Werkzeugsatz



## Zubehör

Hubspindel für Höhenverstellung von 900-1.200 mm

## Technische Daten

Druckbereich ab Ø 8,0 mm  
 Druckgeschwindigkeit bis 60 m/min  
 Stromanschluss : 400V, 50 Hz, 3 PH  
 Maschinenabmaße : 540 mm x 400 mm x 430 mm  
 Maschinengewicht : ca. 30 kg

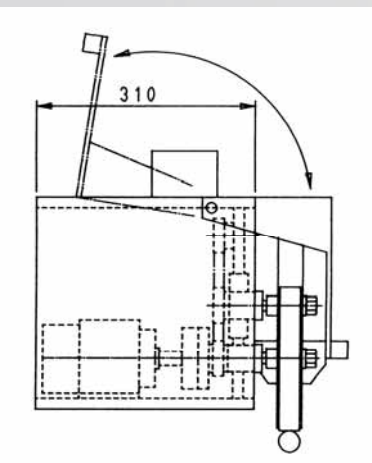
## Standort

Bei der Standortwahl ist zu beachten, dass die Temperatur des zu bedruckenden Materials nicht über 80°C betragen soll. Voraussetzung für ein gutes Druckbild ist eine trockene und saubere Oberfläche.

## Alles aus einer Hand

Von Druckscheiben und Maschinen, Koronabehandlung, Viskositätsregelanlagen, Druckfarben und Spezialverdünner bis hin zum Sondermaschinenbau - **RSD Technik** bietet Ihnen absolut kundengerechte Lösungen.

***Wir behalten uns technische Änderungen vor***



**RSD TECHNIK GmbH**

Walter-Wetzel-Straße 2 · D-79588 Efringen-Kirchen · Telefon +49 76 28 8020 · Fax +49 76 28 8 02 80  
 E-Mail: sales@rsdtechnik.de · Internet: www.rsdsdtechnik.de

11/2011