



# Cableprint CP 1MiH

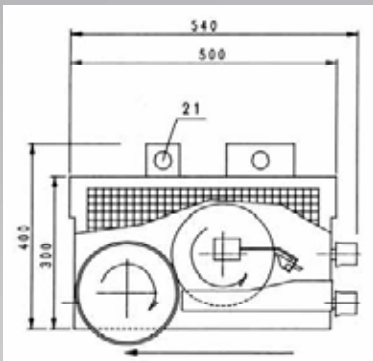
## Máquina de impresión de offset especial

El Cableprint CP 1MiH es una máquina especial con un mecanismo de tracción, con asistencia motorizada, destinada a impresiones en huecograbado indirectas. Esta máquina se adapta especialmente al marcado de grandes cables, de tubos rígidos y al marcado de todo tipo de superficie flexible o desigual.

El CP 1MiH cumple con todas las normas CE de seguridad.

## Versión Standard

- 1 estación de impresión para ruedas planas de Ø 200 mm
- 1 eje para ruedas de mandrilado Ø 16 mm
- 1 sujetador de raqueta con raqueta de 20 mm Y una cuchilla de acero
- 1 disco de caucho de transferencia Ø 200 x 14,3 mm 60° Shore
- 1 tintero
- 1 juego de herramientas



## Accesorios

- 1 Base de ajustable altura, de 900 a 1200 mm

## Características técnicas

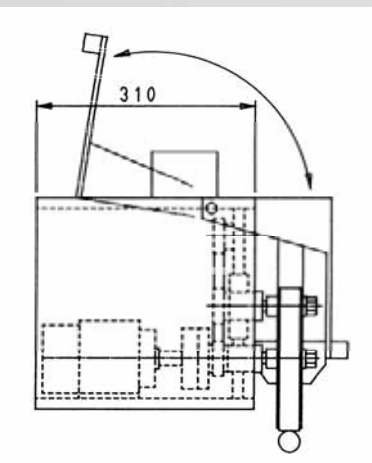
Diámetro de impresión: desde Ø 8,0 mm  
 Velocidad de impresión: hasta 60 m/min  
 Alimentación: 400 V, 50 Hz, trifásico neutro tierra  
 Dimensiones: 540 mm x 400 mm x 430 mm  
 Peso de la máquina: 30 Kg aproximadamente

## Lugar de instalación

Distintos sitios son posibles, pero deben preferiblemente probarse de antemano. Para obtener una impresión de buena calidad la temperatura del material para imprimir no debe excederse 80 °C. Es indispensable que la superficie del material esté perfectamente seco y limpio.

## Un único proveedor

Desde las ruedas y máquinas normales, así como las máquinas especiales, incluyendo el tratamiento de corona, los sistemas de ajuste de viscosidad, tintas y diluyentes especiales, etc... **RSD Technik** les proporciona soluciones adaptadas a todas sus exigencias y necesidades.



**RSD TECHNIK GmbH**

Walter-Wetzel-Straße 2 · D-79588 Efringen-Kirchen · Telefon +49 76 28 8020 · Fax +49 76 28 8 02 80  
 E-Mail: sales@rsdtechnik.de · Internet: www.rsdsdtechnik.de

11/2011